



# ***INFINO***

Modüler ışık kanal sistemi

I n f i n o  
M o d ü l e r I ş ı k K a n a l S i s t e m i



## PERAKENEDEN ENDÜSTRİYELE, FARKLI SEKTÖRLERİN ORTAK ÇÖZÜMÜ

Mağazalar, depo ve lojistik alanları, eğitim kurumları, ofisler ve endüstriyel tesislerde optimum aydınlatma sağlayan 6 farklı optik seçenekli aydınlatma çözümlerini bir araya getirir.

EAE INFINO aydınlatma sistemi sadece gereksinimleri karşılamakla kalmayıp, yenilikçi standartlar da ortaya koymaktadır.

Verimli LED teknolojisi ile birlikte en iyi ışık kalitesini görsel konfor ile birleştiren, özel olarak geliştirilmiş optik bir sisteme sahiptir. INFINO, farklı ortam koşullarında homojen ışık rengini garanti ederken, çeşitli montaj yüksekliklerinde kusursuz aydınlatma deneyimi sunmaktadır.

### GENEL ÖZELLİKLER

INFİNO; trifaze sistemi, tesisatı hazır, 5-7-9-11 iletkenli, birbirine geçme olarak eklenebilen gövde ve alet kullanmadan üzerine takılabilen boş kapaklardan oluşur. LED'li kapakların kesintisiz olarak takılmaları halinde bir ışık kanalı olarak uygulanabileceği gibi, proje değerlerine göre boş kapaklar ile atlamalı takılarak ihtiyaç doğrultusunda genel aydınlatma için de kullanılabilir.

Sıva üstü ve sarkıt uygulamalar için tüm tavan tipleri ile uyumlu çok seçenekli askı takımları vardır. İlave tesisat gerektirmemesi avantajıyla büyük mekanların genel aydınlatma ihtiyaçlarını da karşılar.

### GÖVDELER

#### Boyutları;

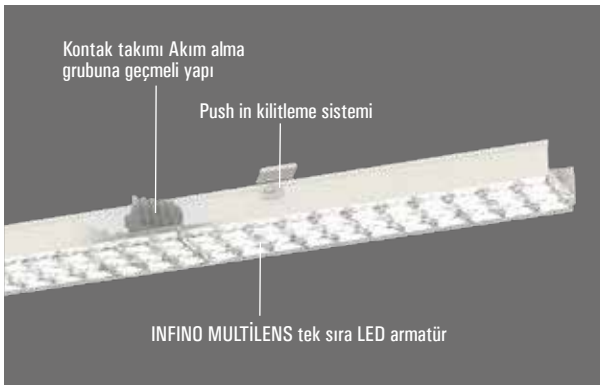
- Bir, iki ve üç armatür boyu uzunluğunda gövde seçenekleri mevcuttur.
- Maksimum hat uzunluğu **221 m**'dir. Kesintisizlik erkek-dişi konnektörlerle sağlanmıştır.



### İLETKEN OPSİYONLARININ SAĞLADIĞI TEKNİK ÖZELLİKLER

	Kablolama	Trifaze Tesisat	ACK	DALİ	Sensör
<b>3 İletken</b>	3 iletkenli kablo				
<b>5 İletken</b>	5 iletkenli Flat kablo	✓			
<b>7 İletken</b>	7 iletkenli Flat kablo	✓	✓	Alternatif*	
<b>9 İletken</b>	7 iletkenli Flat kablo + 2 x 2,5 kablo	✓	✓	✓	
<b>11 İletken</b>	7 iletkenli Flat kablo + 4 x 2,5 kablo	✓	✓	✓	✓

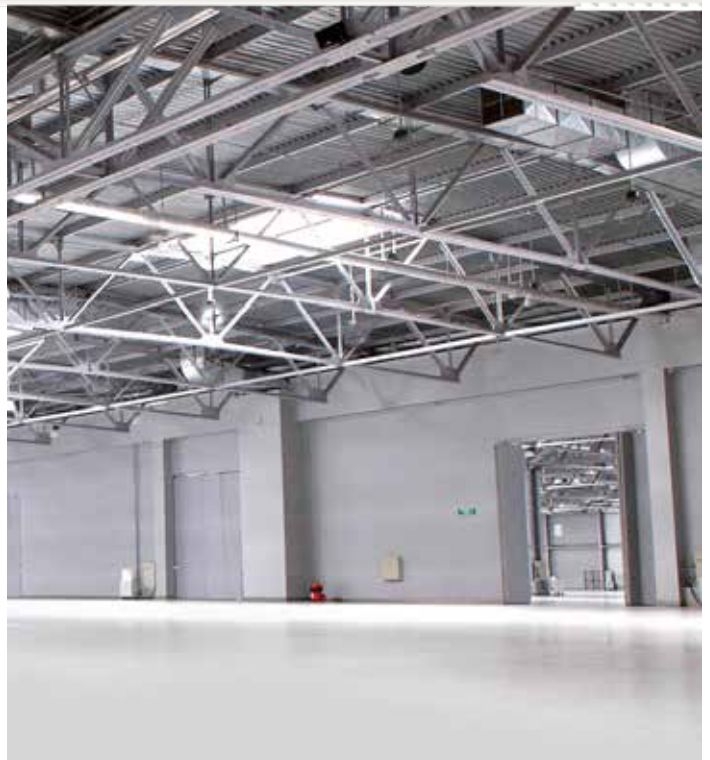
\*7 iletkenlide ACK veya DALİ özelliklerinden birini seçmek gerekli.

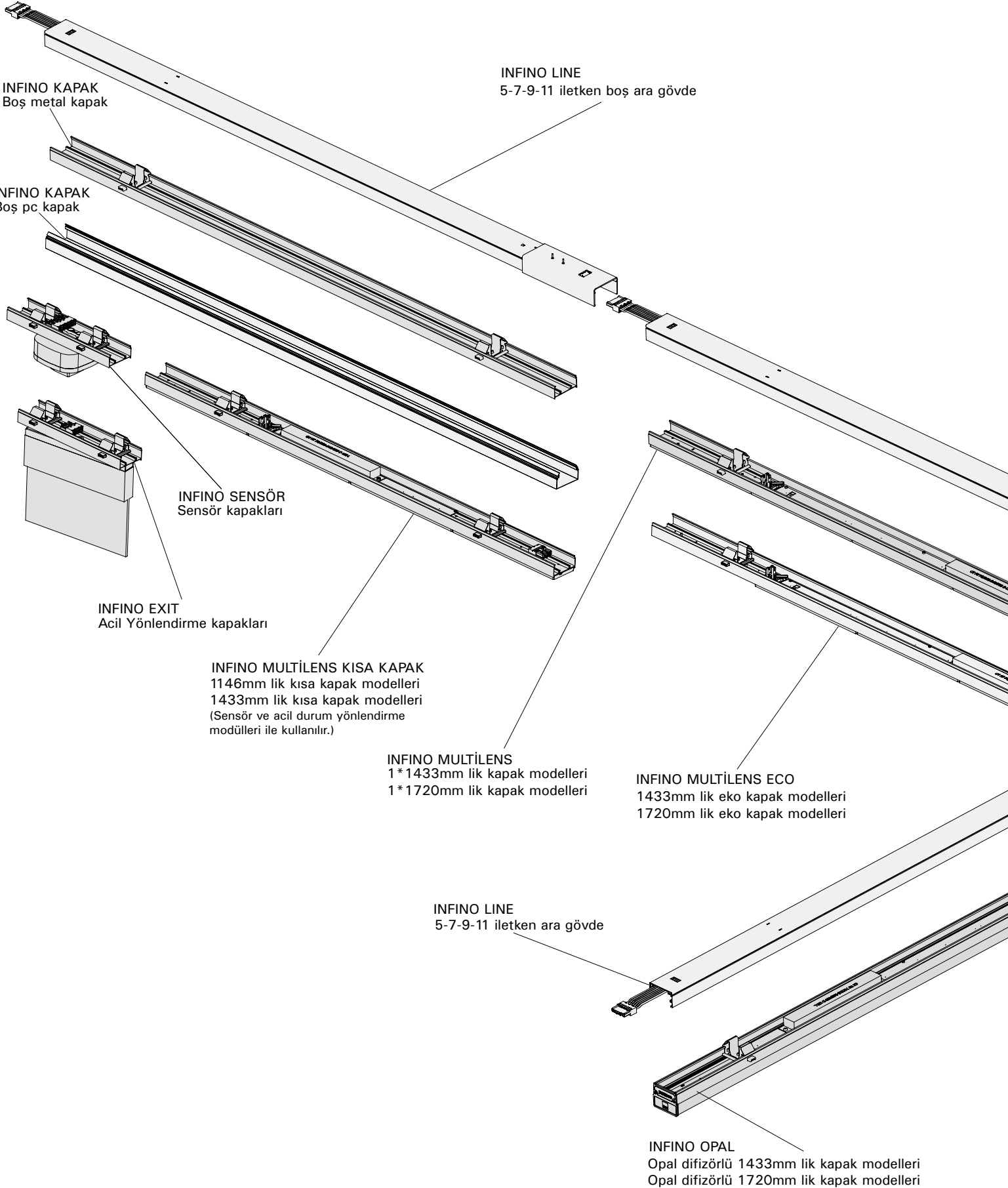


### KAPAKLAR

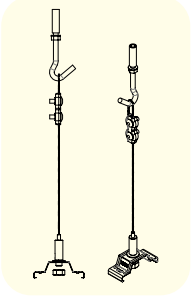
- INFİNO MULTİLENS tek sıra LED armatür
- INFİNO KAPAK Boş polikarbon / Alüminyum kapak opsiyonları
- INFİNO MULTİLENS DOUBLE çift sıra LED armatür
- INFİNO OPAL Opal difüzörlü LED armatür
- INFİNO RAY Trifaze Ray modülü
- INFİNO EXIT Acil durum yönlendirme modülü
- INFİNO SENSÖR Sensör modülü

INFINO KULLANIM ALANLARI

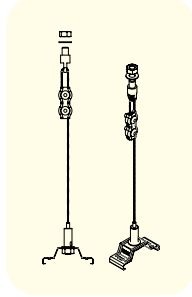




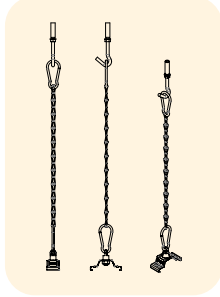
## ASKI TAKIMLARI



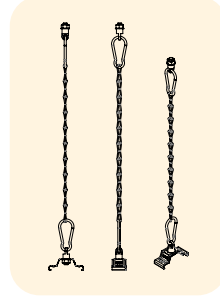
ÇELİK TEL-BETON  
ASKI TAKIMI



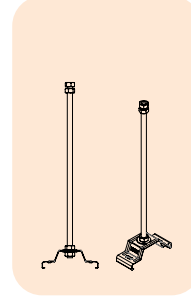
ÇELİK TEL-KABLO KANALI  
ASKI TAKIMI



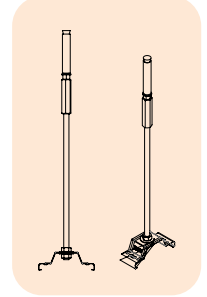
ZİNCİR-BETON  
ASKI TAKIMI



ZİNCİR-KABLO KANALI  
ASKI TAKIMI



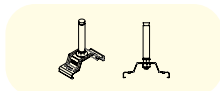
TIJ-KABLO KANALI  
ASKI TAKIMI



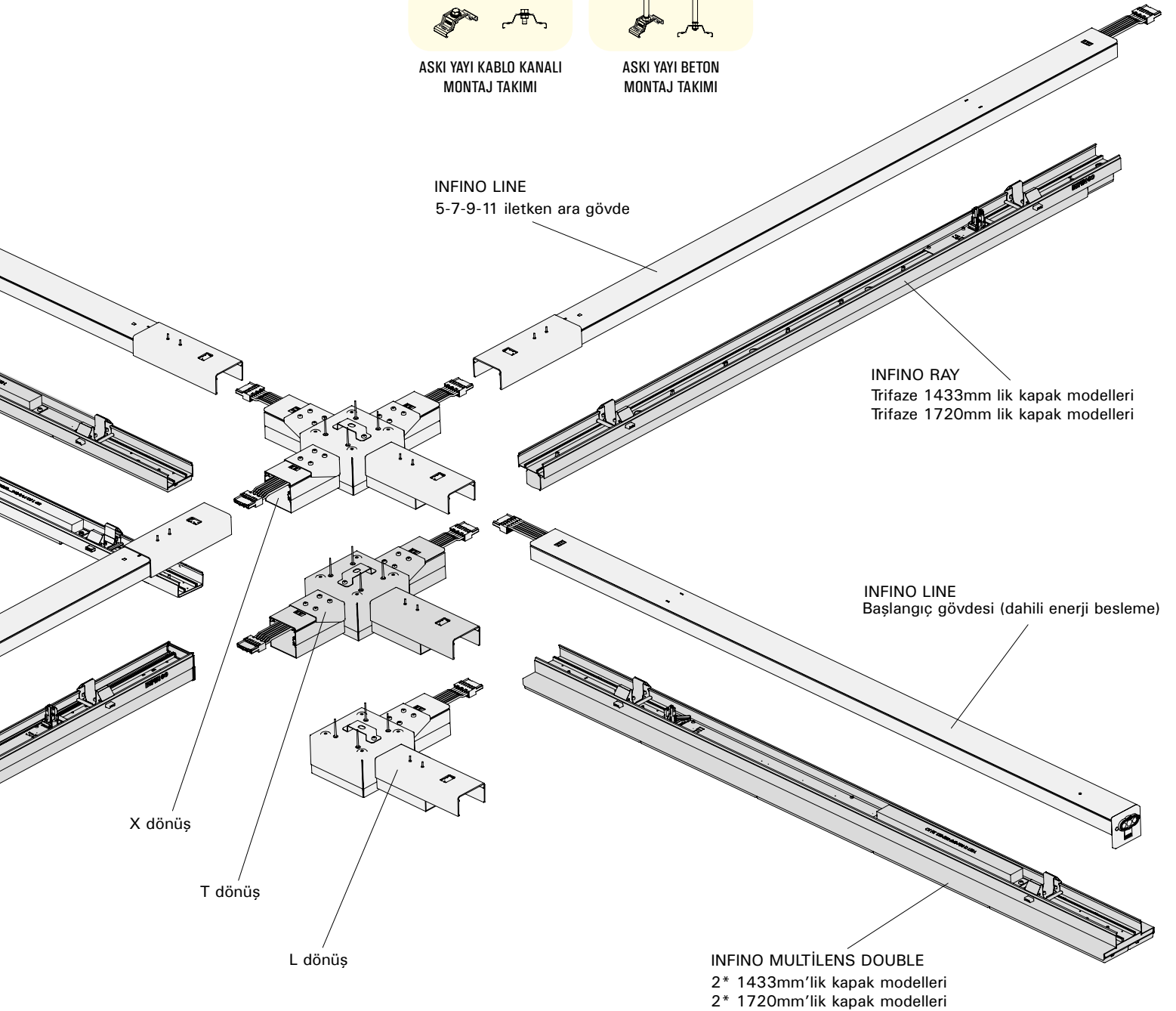
TIJ-BETON  
ASKI TAKIMI



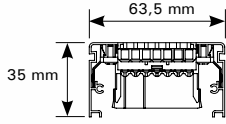
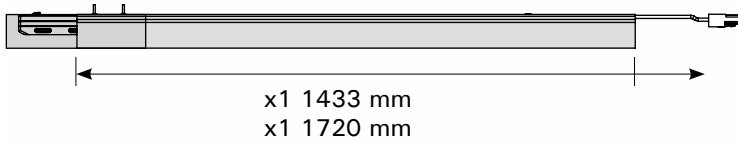
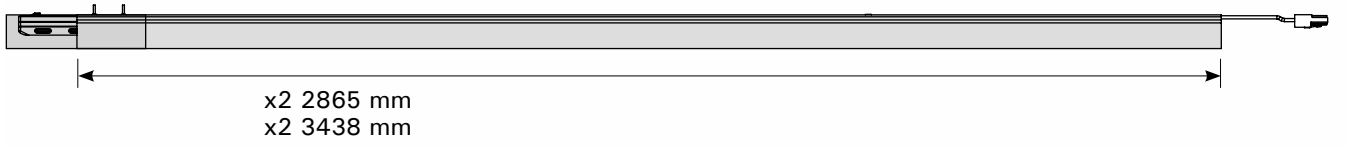
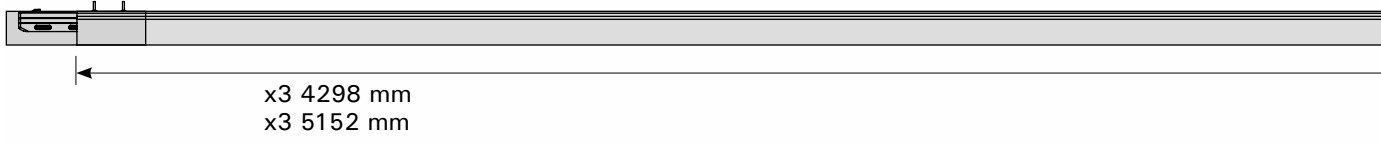
ASKI YAYI KABLO KANALI  
MONTAJ TAKIMI



ASKI YAYI BETON  
MONTAJ TAKIMI



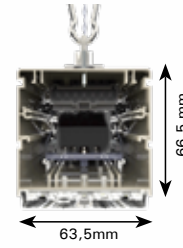
**INFINO LINE  
GÖVDE PROFİLLERİ**



LED Modülsüz







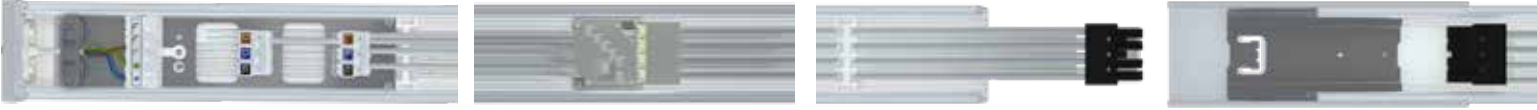
LED Modüllü

**FLAT KABLO SEÇENEKLERİ**  
5-7-9-11 iletkenli kablo yapısı ile proje ihtiyacına göre enerji iletimi

1	N	Nötr
2	T	Toprak
3	L1	Faz 1
4	L2	Faz 2
5	L3	Faz 3
6	+	DALI +
7	-	DALI -
8	A	Anahtarlanmamış Faz
9	B	Anahtarlanmamış Nötr
10	C	Sensör +
11	D	Sensör -



Başlangıç Gövdesi



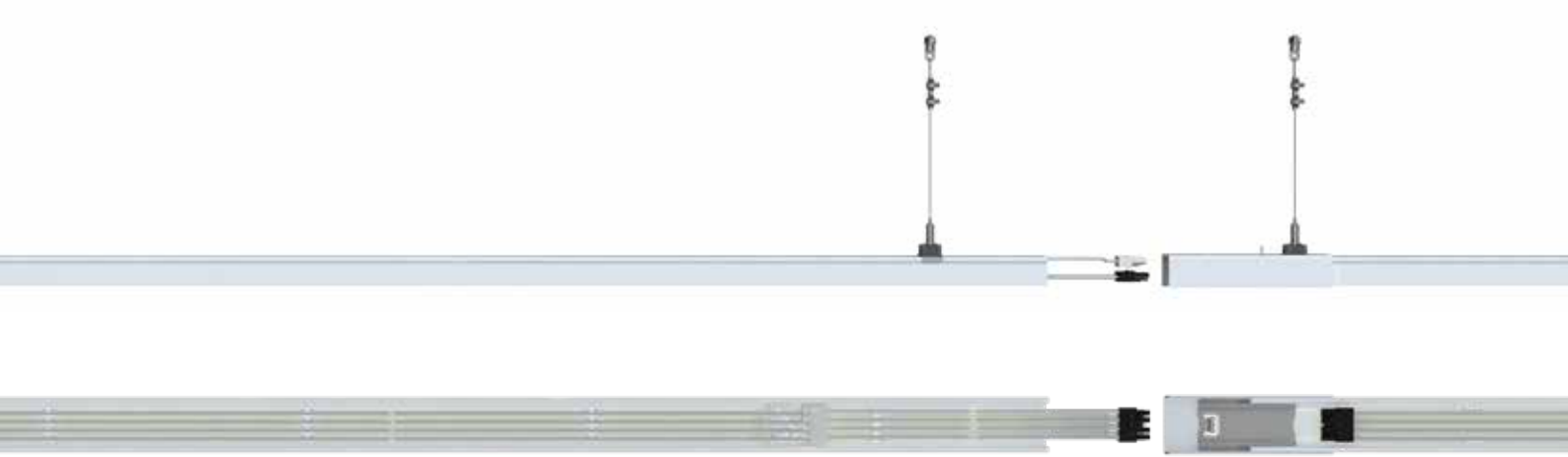
**Dahili Besleme grubu**  
BS Gövde içerisinde standart olarak yer alır.

**Akım alma grubu**  
Akım alma grubunun yeri sabit olup, profil ile entegredir.

**Erkek-dişi konnektör yapısı**  
Erkek-dişi konnektör yapısı ile hızlı bağlantı

INFINO, değişen boylarda gövde profili uzunluk ölçüsüne sahiptir. Hat besleme grubu BS gövde profili içerisinde dahili olarak yer alır. Bu özelliği ile hat beslemede kapak kullanma durumu ortadan kalkar. Böylece istendiğinde karanlık nokta oluşturmaksızın direkt olarak LED kapak takılabilir. Akım alma grubu olan gövde profillerinde yapının yeri sabit olup, standart olarak profil ile beraberdir.

5-7-9-11 iletken enerji iletim opsiyonuna sahip olan INFINO, kullanıcıya sunduğu çoklu kablo seçeneği ile şebeke besleme, DALİ, sensör, acil durum kiti ve acil durum yönlendirme gibi komponentlerin sisteme rahatça dahil olmasına olanak verir.



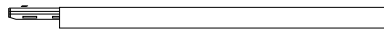
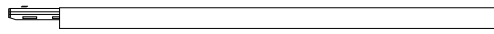
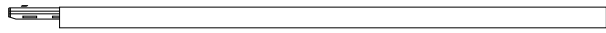
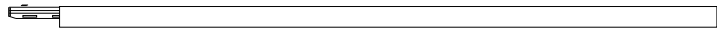
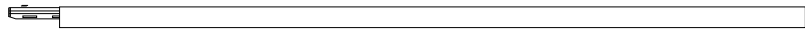
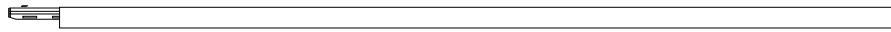
Ara Gövde

Sonlandırma Gövdesi



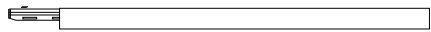
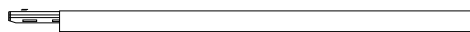
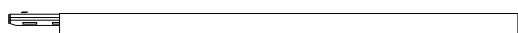


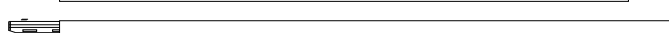
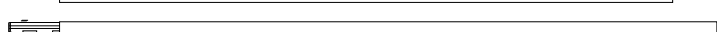
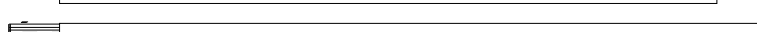
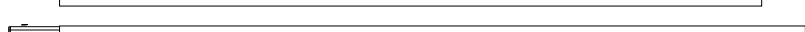
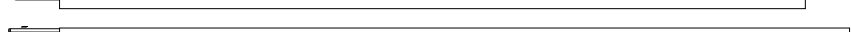
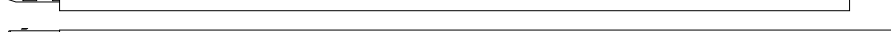
#### INFINO LINE Gövde profilleri (Akım alma gruplu)

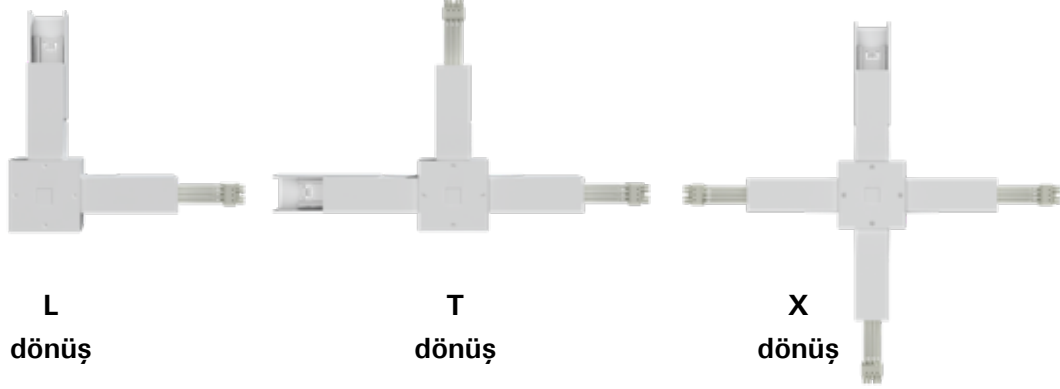
#### Uzunluk

	1433 mm
	1720 mm
	2865 mm
	3438 mm
	4298 mm
	5152 mm

#### INFINO LINE BOŞ ARA GÖVDE PROFİLLERİ ( Akım alma grupsuz)

#### Uzunluk

	1000 mm
	1433 mm
	1500 mm
	1720 mm
	2000 mm
	2500 mm
	2865 mm
	3000 mm
	3438 mm
	4298 mm
	5152 mm

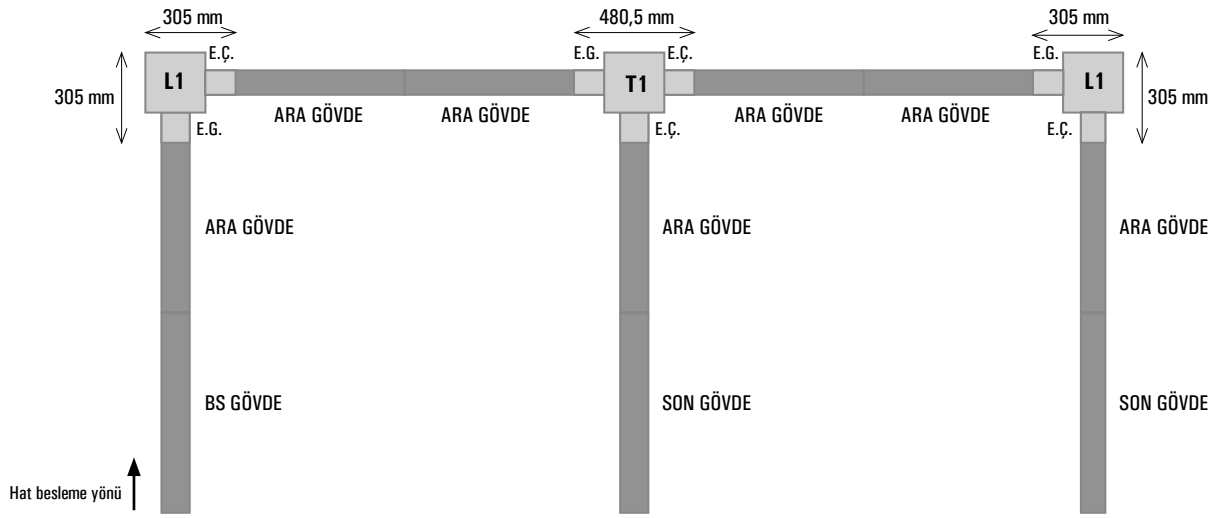


**L**  
dönüş

**T**  
dönüş

**X**  
dönüş

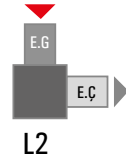
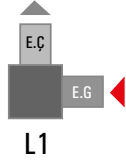
L, T ve X dönüş modülleri, bir koldan enerji girişi, diğer koldan veya kollardan enerji çıkışı yapacak şekilde tasarlanmış ve enerji giriş-çıkış yönlerine göre ayrıca kodlanmıştır. Dönüş öncesi ve sonrası standart ara gövde kullanılır.



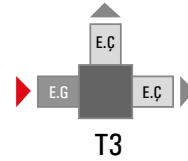
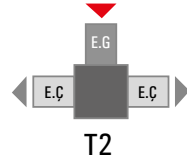
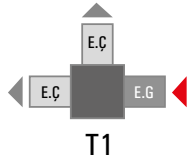
- Dönüş modülü
- Ara Gövde
- E.G. (Enerji Giriş)
- E.Ç. (Enerji Çıkış)

INFINO, L-T ve X modüllerinden oluşan dönüş modül seçenekleri ile lineer veya grid yerleşime sahip projelere planlama esnekliği kazandırıyor. Beslemeye gerek duyulmadan mekan yerleşimine göre istenen doğrultuya enerji iletimini sağlanabilir. Sarkıt ve sivaüstü montaj opsiyonu ve 5-7-9-11 iletken için enerji iletim opsiyonları bulunmaktadır.

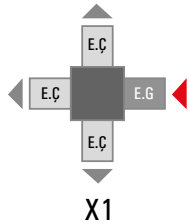
### L dönüş



### T dönüş

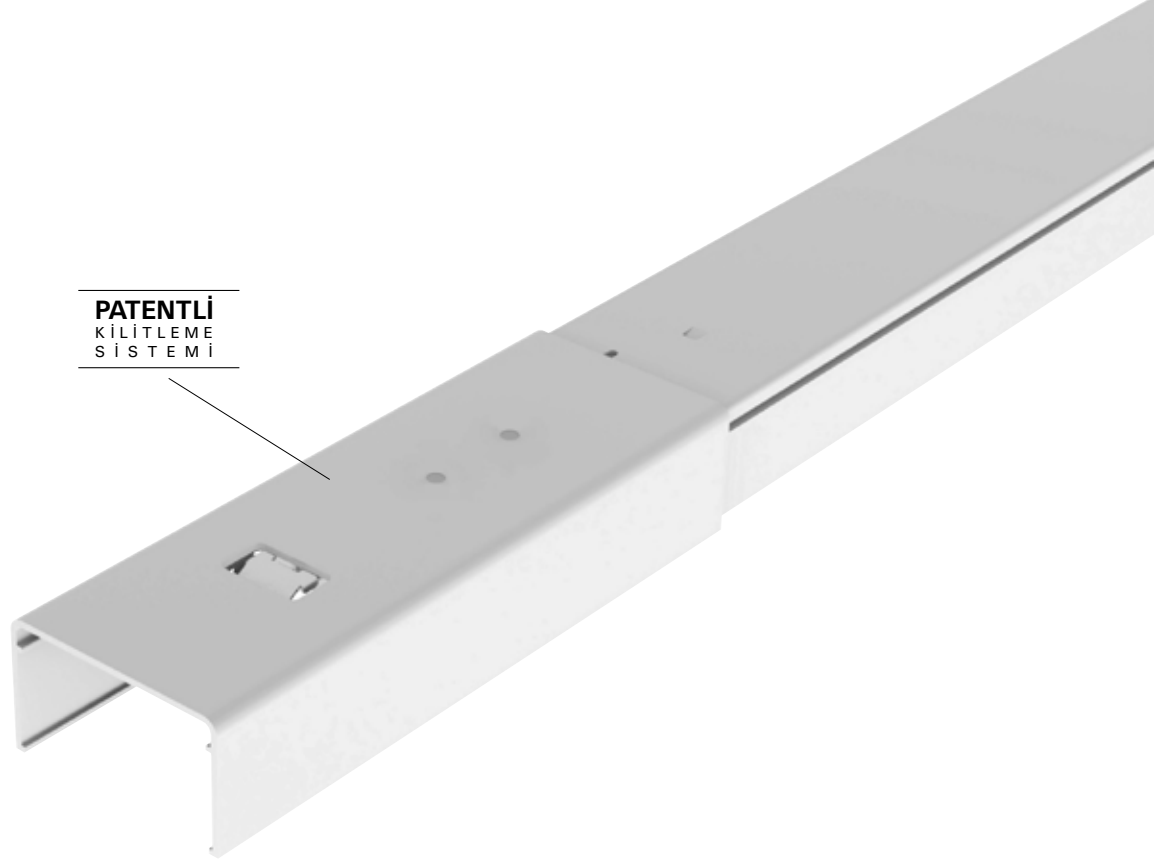


### X dönüş



■ E.G (AC Enerji Giriş Yönü)  
■ E.Ç (AC Enerji Çıkış Yönü)

Tüm dönüşlerin 5-7-9-11 iletken tipleri vardır.



**PATENTLİ  
KİLİTLEME  
SİSTEMİ**

### **PATENTLİ KİLİTLEME SİSTEMİ**

EAE Mühendisleri tarafından özel olarak geliştirilmiş olan raylı kilitleme sistemi, gövde birleşme yerlerinde meydana gelebilecek esnemeleri ortadan kaldırır. Gövdeye sabit olması sebebi ile ek montaj işçiliğine gereksinim duyulmadan zamandan tasarruf edilmesini sağlar.



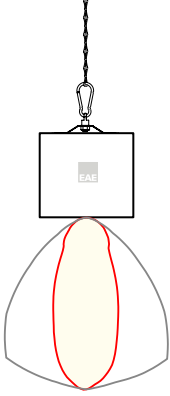
## SİSTEMİN AVANTAJLARI

- ∞ Kolay, hızlı ve aletsiz montaj imkanı,
- ∞ Yüksek ısıda uzun ömür,
- ∞ Uygulama alanına özel optik çeşitlilik,
- ∞ Kesintisiz enerji iletimi, aydınlatma kontrolü, sensörlü uygulama ve acil durum yönlendirme imkanı sağlayan fonksiyonel tasarım,
- ∞ Projeye özgü esnek ürün yerleşim imkanı,
- ∞ Modül ekleme-çıkarma-değişim imkanı sağlayan fonksiyonel tasarım,
- ∞ Modüler yapısı sayesinde farklı işlevleri birarada sunan kompakt tasarım.



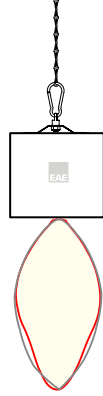


## OPTİK SEÇENEKLER



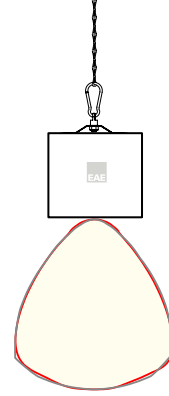
### 30°- 90°

Tavan yüksekliği 8-12 m arası depo alanları ve lojistik tesisler gibi alanlarda raf dikey cephelerinin verimli bir şekilde aydınlatılmasını sağlamak amacıyla özel olarak geliştirilmiş aydınlatma armatürüdür.



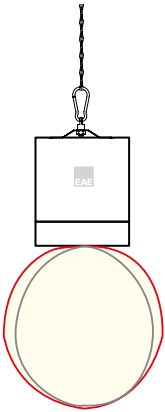
### 60°

Tavan yüksekliği maksimum 8 m'ye ulaşan depo ve üretim alanı gibi alanlara ek olarak; dekoratif alanlar için de optimum çözüm sunmaktadır. Raf yüzeyleri ve koridor alanları gibi ortamların aydınlatılmasında avantajlar sağlamaktadır.



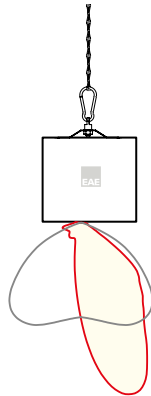
### 90°

Tavan yüksekliği 5m'ye ulaşan mağaza ve market gibi alanlarda ticari açıdan son derece önemli olan aydınlatma gereksinimlerini başarı ile karşılamaktadır. Perakende alanın tüm uzunluğu boyunca rahatsız edici gölgeler bırakmadan optimum aydınlatma sağlamaktadır.



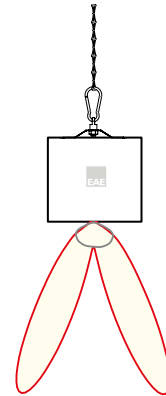
### Opal

Market ve mağazalar, ofisler, eğitim kurumları vb alanlarda homojen dağılımı ile genel aydınlatma ihtiyaçlarını karşılar.



### Asimetrik açı

Tavan yüksekliği 5 m'ye kadar olan perakende alanlarında aydınlatma önem derecesinin yüksek olduğu, tek taraflı raf ve düşey düzlemlerin aydınlatılmasında optimum performans sunmaktadır.



### Çift asimetrik açı

Tavan yüksekliği 5 m'ye ulaşan mağaza ve market gibi perakende alanlarında çift taraflı raf ve düşey düzlemlerin aydınlatılmasında optimum aydınlatma sağlayarak, perakende alanında ihtiyaç duyulan ticari aydınlatma gereksinimlerini karşılamaktadır.



## INFINO MULTİLENS TEK SIRA MULTİLENSLİ LED ARMATÜR

INFINO gövde profiline aletsiz monte edilebilen LED armatür olarak 1433mm ve 1720mm olmak üzere iki tip boy, 30°-90° / 60° / 90° / asimetrik / çift asimetrik optik seçeneklerine sahiptir.

- INFINO gövde profiline uygun tek sıralı LED armatür
- 1433 mm / 1720 mm LED armatür
- 5000lm ~ 12000 lm geniş lümen paketi aralığı
- 30°-90° / 60° / 90° / Asimetrik / Çift asimetrik optik seçenekleri
- 155lm/W'a ulaşan ürün verimliliği
- 1433mm / 1720mm boy seçenekleri
- Ra>80 renksel geriverim indeksi (Ra>90 opsiyonel)
- LED servis ömrü 72.000 h (L70)
- 3000K / 4000K / 5700K / 6500K renk sıcaklığı seçenekleri
- ON-OFF / DALİ / ACK / DALİ + DALİ ACK kontrol opsiyonları

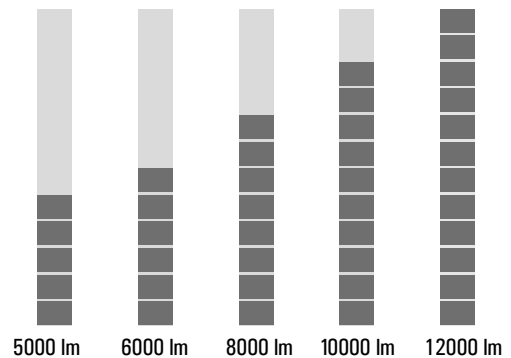
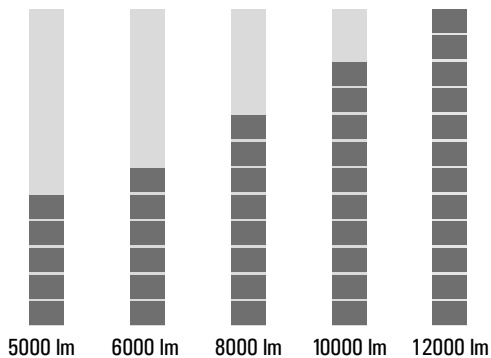


### LÜMEN SEÇENEKLERİ



1433 mm

1720 mm



## INFINO COVER METAL / PC BOŞ KAPAK

INFINO modüler ışık kanal sistemi, boş kapaklar yardımı ile atlamalı olarak uygulanabilir. Push-button prensibi ile çalışan metal kapağa ilave olarak, tırnaklı yapısı sayesinde profile oturan PC boş kapak opsiyonu sunmaktadır. 1000mm-2000mm arasında alüminyum, 1000-5152mm Polikarbon boş kapak boy seçeneklerine sahiptir.

Alüminyum boş kapak



### UZUNLUK SEÇENEKLERİ

Polikarbon boş kapak

#### Alüminyum boş kapak

1000 mm
1433 mm
1500 mm
1720 mm
2000 mm

#### Polikarbon boş kapak

1000 mm
1433 mm
1500 mm
1720 mm
2000 mm
2500 mm
2865 mm
3000 mm
3438 mm
4298 mm
5152 mm

## INFINO MULTİLENS DOUBLE ÇİFT SIRA MULTİLENSLİ LED ARMATÜR



INFINO gövde profiline aletsiz monte edilebilen LED kapak olarak çift sıra 1433mm ve 1720mm olmak üzere iki boy uzunluğuna, 30°-90°/60°/90°/ Asimetrik / Çift asimetrik optik seçeneklere ve 16000 / 20000 / 27500 lümen paketleri seçeneklerine sahiptir.

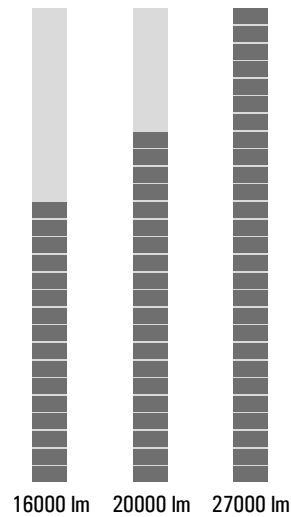
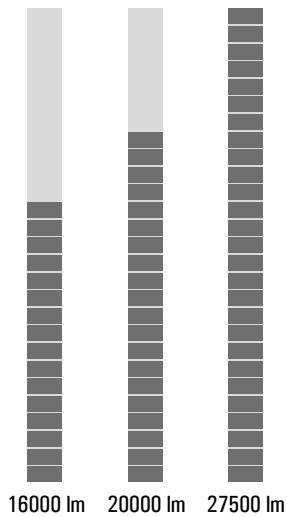
- INFINO gövde profiline uygun çift sıralı LED armatür
- 1433 mm / 1720 mm boy seçenekleri
- 16000lm ~ 27500 lm geniş lümen paketi aralığı
- 30°-90°/60°/90°/ Asimetrik / Çift asimetrik optik seçenekleri

### LÜMEN SEÇENEKLERİ



1433 mm

1720 mm



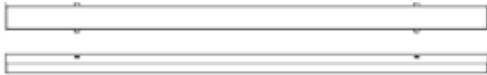
## INFINO OPAL OPAL DİFÜZÖRLÜ LED ARMATÜR



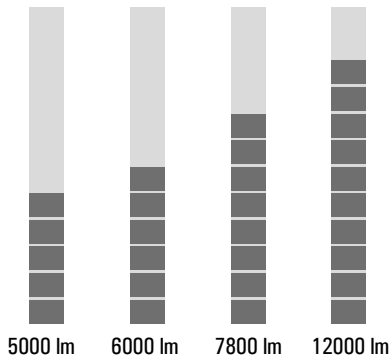
INFINO gövde profiline aletsiz monte edilebilen opal difüzörlü LED kapak olarak, homojen ışık dağılımına sahip 1433mm ve 1720mm olmak üzere iki boy uzunluğu ve 5000 / 6000 / 7800 / 12000 lümen paketi seçeneklerine sahiptir.

- INFINO gövde profiline uygun tek sıralı opal difüzörlü LED armatür
- 1433 mm / 1720 mm boy seçenekleri
- 5000lm ~ 12000lm geniş lümen paketi aralığı
- Homojen ışık dağılımı

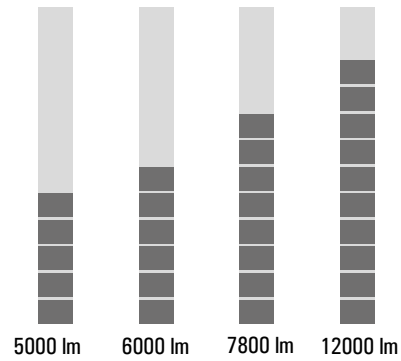
### LÜMEN SEÇENEKLERİ



1433 mm



1720 mm



## INFINO EXIT ACİL DURUM YÖNLENDİRME MODÜLÜ



INFINO modüler sisteme acil durum yönlendirme modülü eklenebilir. 360 derece dönebilen mafsalı ile fonksiyonel kullanım imkanı sunar. 1140 mm kısa kapak ile birlikte 1430mm'yi, 1430 mm ile birlikte kullanıldığında 1720mm'yi tamamlayacak şekilde tasarlanmıştır. Birlikte kullanıldığı kısa kapaktan akım alır.

## INFINO SENSOR SENSÖR MODÜLÜ



Proje ihtiyaçlarına ve tavan yüksekliğine uygun olarak farklı algılama mesafelerine sahip olan sensörler, INFINO modüler sensör modülü olarak sisteme eklenebilir. 1140 mm kısa kapak ile birlikte 1430mm'yi, 1430 mm ile birlikte kullanıldığında 1720mm'yi tamamlayacak şekilde tasarlanmıştır. Birlikte kullanıldığı kısa kapaktan akım alır.

**INFINO TRACK  
TRİFAZE RAY MODÜLÜ**



*Spotlar ray modülüne dahil değildir. Görsel amaçlıdır.*

INFINO modüler sisteme rayspot eklenebilmesi için tasarlanmış olan INFINO RAY modül, 1433 ve 1720 mm olmak üzere 2 boy seçeneğine sahiptir. 20 kg spot armatür taşıma kapasitesine sahiptir.

### 3 ADIMDA KOLAY KURULUM

221 m uzunluğa ulaşan sürekli sıralı sistem



Zaman: **33**  
İki modülün kilitlenme süresi sn.

INFINO tak-yak prensibine dayanan basit montaj mantığı ve patentli kapak kilit tasarımı sayesinde hiçbir ekstra alet gerektirmeden lineer hat montajını mümkün hale getirmektedir.

Bileşenleri tarafından sağlanan olağanüstü modülerlik yeteneği sayesinde sensör ve acil durum kiti gibi harici bileşenler sisteme kolaylıkla dahil edilebilmektedir.

Hızlı kurulum ve kolay montaj seçeneklerinin yanı sıra, farklı optik açı seçenekleri ile endüstriyel alanlardan mağazalara kadar birçok noktada INFINO, çağın aydınlatma gereksinimlerini kusursuz şekilde karşılamaktadır.

- Tavan ve uygulamaya göre farklı seçeneklere sahip askı takımı,
- Enerji iletiminin sağlandığı gövde profili,
- LED, lens, güç kaynağı, sensör ve acil durum kiti gibi komponentlerin yer aldığı kapak profili,

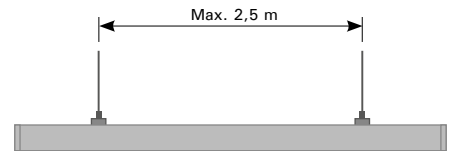
olmak üzere 3 ana kısımdan oluşan INFINO, modüler yapısı sayesinde 3 basit adımda sistemin kurulumuna olanak sağlar.



## MONTAJ SÜRESİNDEN TASARRUF SAĞLAYAN FONKSİYONEL ASKI TAKIMI



Hafif bir baskı uygulayarak, rahatlıkla takılabilen askı aparatı, herhangi ekstra bir alet gereksinimi duyulmadan kolaylıkla gövdeye sabitlenebilmekte ve opsiyonel yükseklik imkanı sunmaktadır. Askı takım aralığı en fazla 2,5 m olmalıdır.

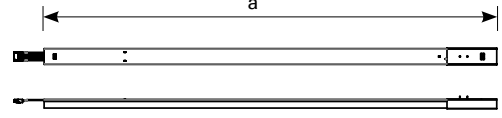
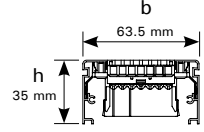
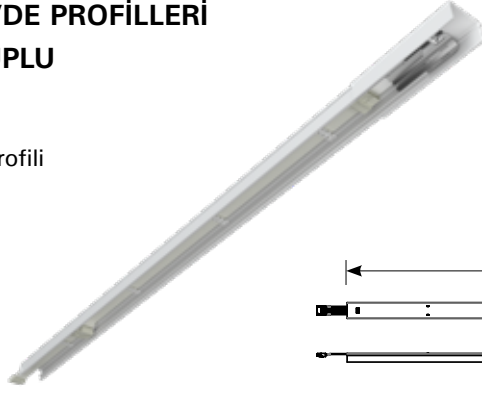


*Askı takımının profil başlangıç noktasına mesafesi minimum 20 cm olmalıdır.*

## INFINO LINE GÖVDE PROFİLLERİ AKIM ALMA GRUPLU

- Elektrostatik toz boyalı alüminyum gövde profili
- 5 / 7 / 9 / 11 İLETKEN opsiyonları
- BS gövde içerisinde dahili besleme grubu
- Akım alma gruplu BS-ARA-SN seçenekleri

BS : Başlangıç gövdesi  
ARA: Ara gövde  
SN : Sonlandırma gövdesi



Ölçüler (mm)

BS GÖVDE		a	b	h
5	3141585	1440	63.5	35
	3159860	2873	63.5	35
	3159868	4306	63.5	35
	3141586	1440	63.5	35
7	3159861	2873	63.5	35
	3159869	4306	63.5	35
	3141587	1440	63.5	35
9	3159862	2873	63.5	35
	3159870	4306	63.5	35
	3141588	1440	63.5	35
11	3159863	2873	63.5	35
	3159871	4306	63.5	35

Ölçüler (mm)

BS GÖVDE		a	b	h
5	3141589	1727	63.5	35
	3159864	3446	63.5	35
	3159872	5166	63.5	35
	3141590	1727	63.5	35
7	3159865	3446	63.5	35
	3159873	5166	63.5	35
	3141591	1727	63.5	35
9	3159866	3446	63.5	35
	3159874	5166	63.5	35
	3141592	1727	63.5	35
11	3159867	3446	63.5	35
	3159875	5166	63.5	35

### ARA GÖVDE

ARA GÖVDE		a	b	h
5	3141561	1433	63.5	35
	3159842	2866	63.5	35
	3159852	4300	63.5	35
	3141562	1433	63.5	35
7	3159843	2866	63.5	35
	3159853	4300	63.5	35
	3141563	1433	63.5	35
9	3159844	2866	63.5	35
	3159854	4300	63.5	35
	3141564	1433	63.5	35
11	3159845	2866	63.5	35
	3159855	4300	63.5	35

### ARA GÖVDE

ARA GÖVDE		a	b	h
5	3141569	1720	63.5	35
	3159846	3440	63.5	35
	3159856	5160	63.5	35
	3141570	1720	63.5	35
7	3159847	3440	63.5	35
	3159857	5160	63.5	35
	3141571	1720	63.5	35
9	3159848	3440	63.5	35
	3159858	5160	63.5	35
	3141572	1720	63.5	35
11	3159849	3440	63.5	35
	3159859	5160	63.5	35

### SN GÖVDE

SN GÖVDE		a	b	h
5	3141593	1440	63.5	35
	3159876	2873	63.5	35
	3159884	4306	63.5	35
	3141594	1440	63.5	35
7	3159877	2873	63.5	35
	3159877	4306	63.5	35
	3141595	1440	63.5	35
9	3159878	2873	63.5	35
	3159886	4306	63.5	35
	3141596	1440	63.5	35
11	3159879	2873	63.5	35
	3159887	4306	63.5	35

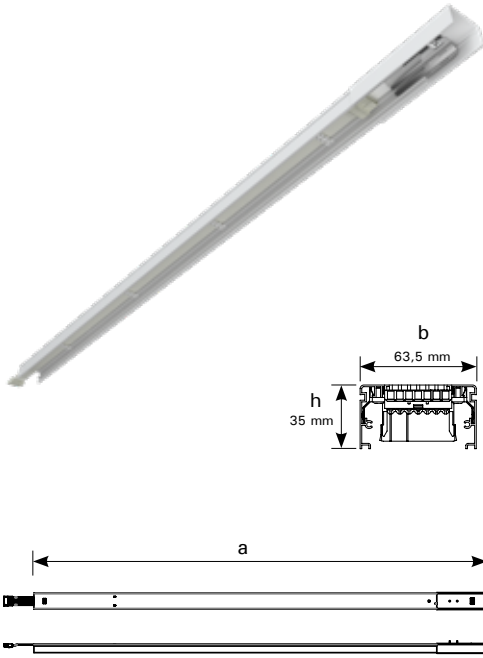
### SN GÖVDE

SN GÖVDE		a	b	h
5	3141597	1727	63.5	35
	3159880	3446	63.5	35
	3159888	5166	63.5	35
	3141598	1727	63.5	35
7	3159881	3446	63.5	35
	3159889	5166	63.5	35
	3141599	1727	63.5	35
9	3159882	3446	63.5	35
	3159890	5166	63.5	35
	3141600	1727	63.5	35
11	3159883	3446	63.5	35
	3159891	5166	63.5	35

## INFINO LINE BOŞ ARA GÖVDE PROFİLLERİ AKIM ALMA GRUPSUZ

- Elektrostatik toz boyalı alüminyum gövde profili
- 5 / 7 / 9 / 11 İLETKEN opsiyonları
- Sadece enerji iletimi sağlayan akım alma grupsuz ara modül.

ARA: Ara Modül

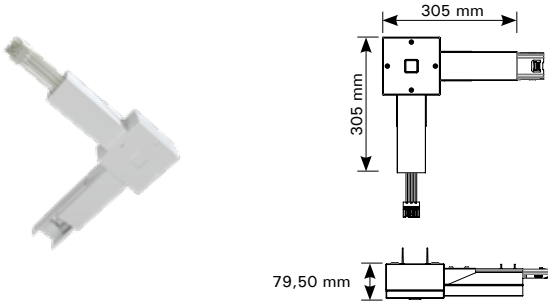


		Ölçüler (mm)			
SAP NO	AÇIKLAMA	a	b	h	
5	3141557	INF BOS ARA GVD I5 1000 TK	1000	63.5	35
	3163907	INF BOS ARA GVD I5 1433 TK	1433	63.5	35
	3141565	INF BOS ARA GVD I5 1500 TK	1500	63.5	35
	3163911	INF BOS ARA GVD I5 1720 TK	1720	63.5	35
	3141573	INF BOS ARA GVD I5 2000 TK	2000	63.5	35
	3141577	INF BOS ARA GVD I5 2500 TK	2500	63.5	35
	3141581	INF BOS ARA GVD I5 3000 TK	3000	63.5	35
	7	3141558	INF BOS ARA GVD I7 1000 TK	1000	63.5
3163908		INF BOS ARA GVD I7 1433 TK	1433	63.5	35
3141566		INF BOS ARA GVD I7 1500 TK	1500	63.5	35
3163912		INF BOS ARA GVD I7 1720 TK	1720	63.5	35
3141574		INF BOS ARA GVD I7 2000 TK	2000	63.5	35
3141578		INF BOS ARA GVD I7 2500 TK	2500	63.5	35
3141582		INF BOS ARA GVD I7 3000 TK	3000	63.5	35
9		3141559	INF BOS ARA GVD I9 1000 TK	1000	63.5
	3163909	INF BOS ARA GVD I9 1433 TK	1433	63.5	35
	3141567	INF BOS ARA GVD I9 1500 TK	1500	63.5	35
	3163913	INF BOS ARA GVD I9 1720 TK	1720	63.5	35
	3141575	INF BOS ARA GVD I9 2000 TK	2000	63.5	35
	3141579	INF BOS ARA GVD I9 2500 TK	2500	63.5	35
	3141583	INF BOS ARA GVD I9 3000 TK	3000	63.5	35
	11	3141560	INF BOS ARA GVD I11 1000 TK	1000	63.5
3163910		INF BOS ARA GVD I11 1433 TK	1433	63.5	35
3141568		INF BOS ARA GVD I11 1500 TK	1500	63.5	35
3163914		INF BOS ARA GVD I11 1720 TK	1720	63.5	35
3141576		INF BOS ARA GVD I11 2000 TK	2000	63.5	35
3141580		INF BOS ARA GVD I11 2500 TK	2500	63.5	35
3141584		INF BOS ARA GVD I11 3000 TK	3000	63.5	35

## INFINO LINE GÖVDE DÖNÜŞ PROFİLLERİ

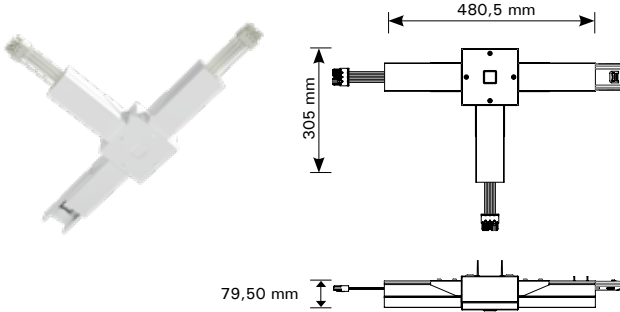
- Elektrostatik toz boyalı galvaniz sac,
- L-T-X dönüş modül tipleri
- 5-7-9-11 iletken opsiyonu,
- Sıvaüstü - sarkit montaj opsiyonu

Ölçüler (mm)



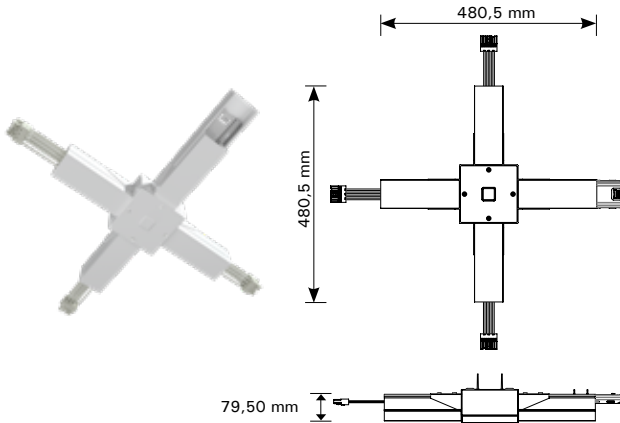
### L1 DÖNÜŞ

SAP NO	AÇIKLAMA	ÖLÇÜLER (LxWxh)
3160262	INF L1 DONUS I5 SARKIT TK	305 X 305 X 92
3160274	INF L1 DONUS I7 SARKIT TK	305 X 305 X 92
3160286	INF L1 DONUS I9 SARKIT TK	305 X 305 X 92
3142405	INF L1 DONUS I11 SARKIT TK	305 X 305 X 92
3160268	INF L1 DONUS I5 SIVAUSTU TK	305 X 305 X 79,5
3160280	INF L1 DONUS I7 SIVAUSTU TK	305 X 305 X 79,5
3160292	INF L1 DONUS I9 SIVAUSTU TK	305 X 305 X 79,5
3142417	INF L1 DONUS I11 SIVAUSTU TK	305 X 305 X 79,5



### T1 DÖNÜŞ

SAP NO	AÇIKLAMA	ÖLÇÜLER (LxWxh)
3160270	INF T1 DONUS I5 SARKIT TK	480,5 X 305 X 92
3160276	INF T1 DONUS I7 SARKIT TK	480,5 X 305 X 92
3160288	INF T1 DONUS I9 SARKIT TK	480,5 X 305 X 92
3142409	INF T1 DONUS I11 SARKIT TK	480,5 X 305 X 92
3160264	INF T1 DONUS I5 SIVAUSTU TK	480,5 X 305 X 79,5
3160282	INF T1 DONUS I7 SIVAUSTU TK	480,5 X 305 X 79,5
3160294	INF T1 DONUS I9 SIVAUSTU TK	480,5 X 305 X 79,5
3142421	INF T1 DONUS I11 SIVAUSTU TK	480,5 X 305 X 79,5



### X1 DÖNÜŞ

SAP NO	AÇIKLAMA	ÖLÇÜLER (LxWxh)
3160267	INF X1 DONUS I5 SARKIT TK	480,5 X 480,5 X 92
3160279	INF X1 DONUS I7 SARKIT TK	480,5 X 480,5 X 92
3160291	INF X1 DONUS I9 SARKIT TK	480,5 X 480,5 X 92
3142413	INF X1 DONUS I11 SARKIT TK	480,5 X 480,5 X 92
3160273	INF X1 DONUS I5 SIVAUSTU TK	480,5 X 480,5 X 79,5
3160285	INF X1 DONUS I7 SIVAUSTU TK	480,5 X 480,5 X 79,5
3160297	INF X1 DONUS I9 SIVAUSTU TK	480,5 X 480,5 X 79,5
3142425	INF X1 DONUS I11 SIVAUSTU TK	480,5 X 480,5 X 79,5

Sadece L1, T1 ve X1 ürün kodları verilmiştir. Diğer seçenekler için web sitemizi ziyaret ediniz.

# INFINO MULTILENS TEK SIRA MULTILENSLİ LED KAPAK

- Elektrostatik toz boyalı alüminyum profil
- Multilens optik
- 1433mm / 1720mm boy seçenekleri
- Her iki boy için 5000lm / 6000lm / 8000lm / 10000lm / 12000lm lümen paketi seçenekleri.
- Ra > 80 renksel geriverim indeksi (Ra > 90 opsiyonel)
- LED servis ömrü 72.000 h (L70)
- -20°C ~ +45°C çalışma ortam sıcaklığı
- 3000K / 4000K / 5700K / 6500K renk sıcaklığı seçenekleri
- ON-OFF / DALİ / ACK / DALİ + DALİ ACK kontrol opsiyonları
- 30°-90° / 60° / 90° / ASİMETRİK / ÇİFT ASİMETRİK lens seçenekleri

Ölçüler (mm)

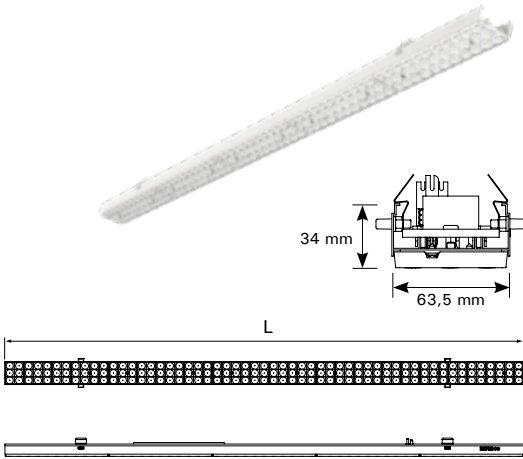
## 1433mm ARMATÜR

SAP NO	AÇIKLAMA	UZUNLUK
3156900	INF 036U 40LN00 5K00 3090 143	1433
3141489	INF 036U 40LN00 5K00 60 143	1433
3157020	INF 036U 40LN00 5K00 90 143	1433
3157140	INF 036U 40LN00 5K00 AS 143	1433
3164465	INF 036U 40LN00 5K00 DA 143	1433
3156918	INF 064U 40LN00 9K50 3090 143	1433
3141507	INF 064U 40LN00 9K50 60 143	1433
3157038	INF 064U 40LN00 9K50 90 143	1433
3157158	INF 064U 40LN00 9K50 AS 143	1433
3157278	INF 064U 40LN00 9K50 DA 143	1433

## 1720mm ARMATÜR

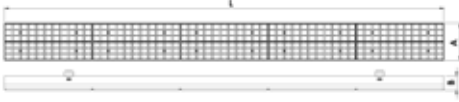
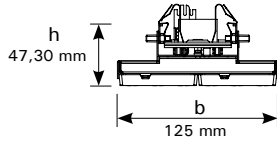
SAP NO	AÇIKLAMA	UZUNLUK
3156930	INF 035U 40LN00 5K20 3090 172	1720
3141519	INF 035U 40LN00 5K19 60 172	1720
3157050	INF 035U 40LN00 5K20 90 172	1720
3157170	INF 035U 40LN00 5K20 AS 172	1720
3157290	INF 035U 40LN00 5K20 DA 172	1720
3156948	INF 065U 40LN00 9K92 3090 172	1720
3141537	INF 065U 40LN00 9K92 60 172	1720
3157068	INF 065U 40LN00 9K92 90 172	1720
3157188	INF 065U 40LN00 9K92 AS 172	1720
3157308	INF 065U 40LN00 9K92 DA 172	1720

Sadece 5000 lm ve 10000 lm ürün kodları verilmiştir.  
Diğer seçenekler için web sitemizi ziyaret ediniz.



## INFINO MULTİLENS DOUBLE ÇİFT SIRA MULTİLENSLİ LED KAPAK

- Elektrostatik toz boyalı alüminyum profil
- Multilens optik
- 1433mm / 1720mm boy seçenekleri
- Her iki boy için 15000lm / 20000lm / 27000lm lümen paketi seçenekleri.
- Ra > 80 renksel geriverim indeksi (Ra > 90 opsiyonel)
- LED servis ömrü 72.000 h (L70)
- -20°C ~ +45°C çalışma ortam sıcaklığı
- 3000K / 4000K / 5700K / 6500K renk sıcaklığı seçenekleri
- ON-OFF / DALİ / ACK / DALİ + DALİ ACK kontrol opsiyonları
- 30°-90° / 60° / 90° / ASİMETRİK / ÇİFT ASİMETRİK lens seçenekleri



Ölçüler (mm)

### 1433 MM MODÜL

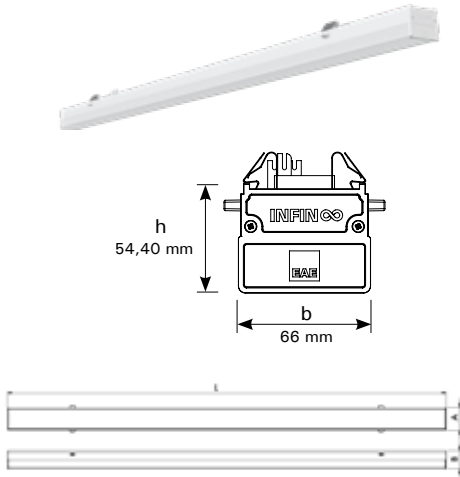
SAP NO	AÇIKLAMA	ÖLÇÜLER (LxWxh)
3163877	INF 101U 40LN00 15K4 60 143 CKG	1433 X 125 X 47.3
3163879	INF 135U 40LN00 20K2 60 143 CKG	1433 X 125 X 47.3
3163881	INF 183U 40LN00 24K9 60 143 CKG	1433 X 125 X 47.3

### 1720 MM MODÜL

SAP NO	AÇIKLAMA	ÖLÇÜLER (LxWxh)
3163883	INF 102U 40LN00 15K8 60 172 CKG	1720 X 125 X 47.3
3163885	INF 129U 40LN00 20K0 60 172 CKG	1720 X 125 X 47.3
3176655	INF 204U 40LN05 28K1 60 172 CKG	1720 X 125 X 47.3

## INFINO OPAL

### OPAL DİFÜZÖRLÜ TEK SIRA LED KAPAK



- Elektrostatik toz boyalı alüminyum profil
- Yüksek geçirgenlikli opal difüzör
- 1433mm / 1720mm boy seçenekleri
- Her iki boy için 4500lm / 5500lm / 8000lm / 9000lm / 10000lm lümen paketi seçenekleri.
- Ra > 80 renksel geriverim indeksi (Ra > 90 opsiyonel)
- LED servis ömrü 72.000 h (L70)
- -20°C ~ +45°C çalışma ortam sıcaklığı
- 3000K / 4000K / 5700K / 6500K renk sıcaklığı seçenekleri
- ON-OFF / DALİ / ACK / DALİ + DALİ ACK / 1-10 V kontrol opsiyonları

Ölçüler (mm)

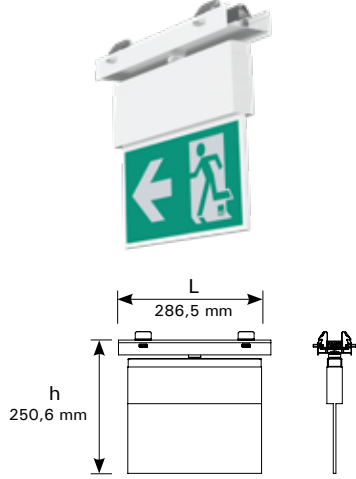
#### 1433 MM MODÜL

SAP NO	AÇIKLAMA	ÖLÇÜLER (LxWxh)
3163606	INF 037U 40OD00 4K60 143 20	1433 X 66 X 54
33163612	INF 045U 40OD00 5K50 143 20	1433 X 66 X 54
3163618	INF 064U 40OD00 7K70 143 20	1433 X 66 X 54
3163624	INF 082U 40OD00 9K40 143 20	1433 X 66 X 54
3163630	INF 096U 40OD00 10K8 143 20	1433 X 66 X 54

#### 1720 MM MODÜL

SAP NO	AÇIKLAMA	ÖLÇÜLER (LxWxh)
3163636	INF 038U 40OD00 4K67 172 20	1720 X 66 X 54
3163642	INF 047U 40OD00 5K86 172 20	1720 X 66 X 54
3163648	INF 063U 40OD00 7K70 172 20	1720 X 66 X 54
3163654	INF 080U 40OD00 9K51 172 20	1720 X 66 X 54
3163660	INF 096U 40OD00 11K1 172 20	1720 X 66 X 54

## INFINO EXIT EXIT ACIL DURUM YÖNLENDİRME MODÜLÜ

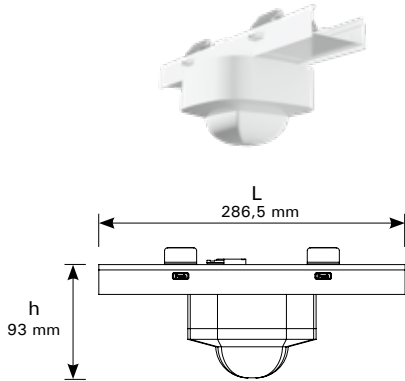


Ölçüler (mm)

### ACK YÖNLENDİRME MODÜLÜ

SAP NO	AÇIKLAMA	ÖLÇÜLER (Lxh)
3164768	INF ACIL DURUM YONLENDIRME MODUL TK	286,5 X 250,6

## INFINO SENSOR SENSOR MODÜLÜ



Ölçüler (mm)

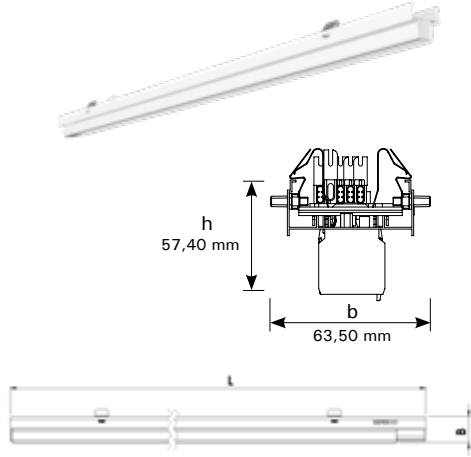
### SENSÖR MODÜLÜ

SAP NO	AÇIKLAMA	ÖLÇÜLER (Lxh)
3159899	INF CPE EBDHS DALI SENSOR KAPAK TK	Ø88xØ88x143
3159900	INF CPE EBDHS SENSOR KAPAK TK	Ø88xØ88x143
3159901	INF STNL 345MX SENSOR KAPAK TK	286,5 X 57,4
3159897	INF STNL IRQRD DALI SENSOR KAPAK TK	120x120x106
3159898	INF STNL IRQRD SENSOR KAPAK TK	120x120x106
3159902	INF STNL IS 345MX DALI SENSOR KAPAK TK	95x95x93
3159903	INF STNL IS345MX DALI HB SENSOR KAPAK TK	95x95x93
3159904	INF STNL IS345MX SENSOR KAPAK TK	95x95x93

Sadece STNL 345MX SENSOR KAPAK TK teknik çizimi verilmiştir.



## INFINO TRİFAZE RAY MODÜLÜ



Ölçüler (mm)

### 1433 MM MODÜL

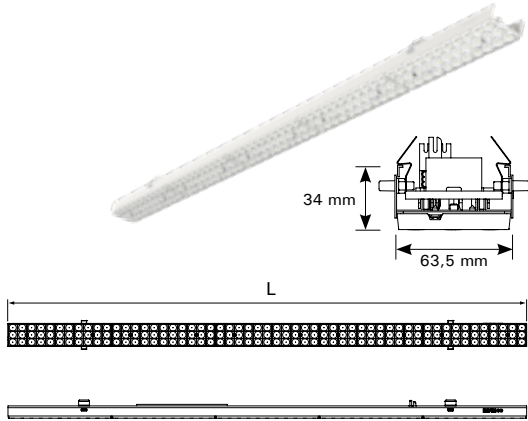
SAP NO	AÇIKLAMA	ÖLÇÜLER (LxWxh)
3163935	INF TRİFAZE KAPAK MONTAJ 1433 TK	1433 X 63.5 X 57.4

### 1720 MM MODÜL

SAP NO	AÇIKLAMA	ÖLÇÜLER (LxWxh)
3163936	INF TRİFAZE KAPAK MONTAJ 1720 TK	1720 X 63.5 X 57.4

## INFINO MULTİLENS KISA KAPAK

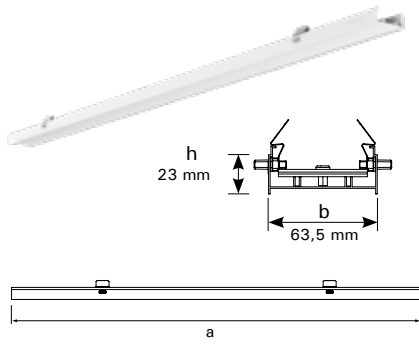
TEK SIRA MULTİLENSLİ KISA KAPAK (EXIT VE SENSOR MODULLE BİRLİKTE KULLANILIR)



Ölçüler (mm)

### KISA KAPAK

SAP NO	AÇIKLAMA	ÖLÇÜLER (LxWxh)
3164786	INF 024U 40LN00 3K97 3090 114 KK	1140 X 63,5 X 34
3164788	INF 033U 40LN00 4K82 3090 114 KK	1140 X 63,5 X 34
3164790	INF 040U 40LN00 6K30 3090 114 KK	1140 X 63,5 X 34
3164792	INF 053U 40LN00 8K00 3090 114 KK	1140 X 63,5 X 34
3164794	INF 067U 40LN00 9K61 3090 114 KK	1140 X 63,5 X 34



- Elektrostatik toz boyalı alüminyum profil

Ölçüler (mm)

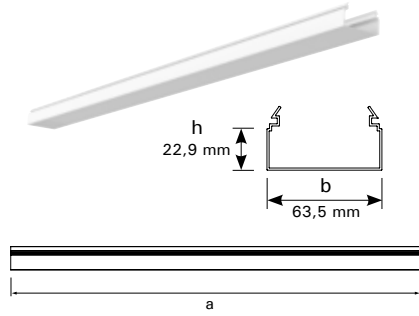
### ALÜMİNYUM BOŞ KAPAK

SAP NO	AÇIKLAMA	a	b	h
3141617	INF BOS METAL KAPAK 1000 TK	1000	63.5	23
3159895	INF BOS METAL KAPAK 1433 TK	1433	63.5	23
3141618	INF BOS METAL KAPAK 1500 TK	1500	63.5	23
3159896	INF BOS METAL KAPAK 1720 TK	1720	63.5	23
3141619	INF BOS METAL KAPAK 2000 TK	2000	63.5	23

- Polikarbon profil

Ölçüler (mm)

### POLİKARBON BOŞ KAPAK



SAP NO	AÇIKLAMA	a	b	h
2078122	INF BOS PLSTK KAPAK PRF - 1000	1000	63.5	23
2109389	INF BOS PLSTK KAPAK PRF - 1146	1146	63.5	23
2074772	INF BOS PLSTK KAPAK PRF - 1433	1433	63.5	23
2078124	INF BOS PLSTK KAPAK PRF - 1500	1500	63.5	23
2074773	INF BOS PLSTK KAPAK PRF - 1720	1720	63.5	23
2078125	INF BOS PLSTK KAPAK PRF - 2000	2000	63.5	23
2078126	INF BOS PLSTK KAPAK PRF - 2500	2500	63.5	23
2079010	INF BOS PLSTK KAPAK PRF - 2865	2865	63.5	23
2078127	INF BOS PLSTK KAPAK PRF - 3000	3000	63.5	23
2079011	INF BOS PLSTK KAPAK PRF - 3435	3435	63.5	23
2079012	INF BOS PLSTK KAPAK PRF - 4298	4298	63.5	23
2079014	INF BOS PLSTK KAPAK PRF - 5152	5152	63.5	23

**Enerji tasarrufu**  
(Eşdeğer flouresan armatüre göre)



**INFINO**

BUSBAR  
& STANDART ARMATÜR  
YERİNE INFİNO OLURSA

KABLO KANALI  
& STANDART ARMATÜR  
YERİNE INFİNO OLURSA

MALİYET\* :

**-%20**

**-%18**

MONTAJ SÜRESİ :

**t/2 saat**

**t/3 saat**

\*Her bir sistem kurulumu için gerekli bütün maliyetlerin toplamı hesap edilmiştir.

# INFINO

Modüler ışık kanal sistemi

EAE Aydınlatma-Brosür **INFINO** - TR - Güncelleme Tarihi: 28.05.2021  
EAE, gerekli gördüğü uygun değişiklikleri önceden bildirmeden yapma hakkına sahiptir.  
Lütfen katalog içindeki bilgilerin detayları için iletişime geçiniz.



**EAE Aydınlatma A.Ş.**  
İkitelli Organize Sanayi Bölgesi  
Eski Turgut Özal Caddesi No:20  
Başakşehir / İSTANBUL - TÜRKİYE  
Tel : +90 212 413 21 00 (pbx)  
Faks : +90 212 549 37 90  
[www.eaeaydinlatma.com](http://www.eaeaydinlatma.com)



/eae group



/eae group



/eae group



/eae lighting



/eae group

**ışık mühendisliği**